

중원청소년수련관 수영장 천장교체공사

2022. 06.

도면번호	도면명	비고	도면번호	도면명	비고	도면번호	도면명	비고	도면번호	도면명	비고
	건축도면										
A-01	도면목록표										
A-02	건축일반사항										
A-11	철거평면도										
A-21	천장평면도										
A-22	부분단면도										
A-23	천창보수안내도										
A-31	SMC상세도										



설계명 PROJECT TITLE
**중원청소년수련관
수영장 천장교체공사**

주기 NOTES

수정 REVISION	수정내용	수정일자
△		
△		
△		
△		
△		
△		
△		

설계 DRAWN BY	검토 CHECKED BY
심사 REVIEWED BY	제출 SUBMITTED BY
	김종훈

일자 DATE
2022. 06.

도면명 SUBJECT TITLE
도면목록표

도면번호 DRAWING NO
A-01

i A.M!
Architecture for Man
건축사사무소 에이엠
A.M architects & planners
경기도 성남시 수정구 위례서일로 22, 102호
TEL : 031.709.2593 FAX : 031.609.2593

일반사항

- 본 설계도면에 관련된 사항의 설계기준은 건축법 및 해당 관련규정에 따른다.
- 사용자재의 규격과 재료는 KS 규격 및 동등이상으로 한다.
- 도면에 표기된 치수는 주기가 없는 경우 mm단위로 한다.
- 도면과 시방서가 상이할 경우에는 시방서를 우선하며 감리원 및 감독관과 사전협의 후 시공한다.
- 각 도면간의 표현이 상이할 경우에는 축척이 큰 도면(상세도)을 우선한다.
- 건축도면, 구조도면, 설비도면이 상이할 경우에는 건축도면을 우선하며, 감리원 및 감독관과 사전협의 후 시공한다.
- 시공자는 구조도면과 구조계산서를 비교검토 후 상이한 부분에 대하여 감리원 및 감독관과 사전협의 후 시공한다.
- 추후 하중이 건물의 안전에 영향을 줄 수 있는 장비의 설치 및 위치 변경시에는 반드시 구조안전성을 확인한 후 시공한다.
- 도면에 표기되지 않은 내용이 있을 경우 시공자측에서의 임의 시공은 불가하며, SHOP DWG 작성 후 감리원에게 제출하여 승인을 득한 후 시공한다.
- 각 도면간 마감이 상이할 경우에는 실내재료마감표를 우선하며, 실내재료마감표에 없는 마감의 경우는 해당 도면의 마감에 따른다.
- 무근 콘크리트 시공시 별도 표기가 없는 경우에는 # 8 -150X150 와이어메쉬를 보강한다.
- 특기사항이 없는 한 모든 조적벽 및 경량칸막이는 슬라브 또는 보하단까지 시공한다.
- 벽면 및 기둥 마감재에 있어서 별도 표기가 없는 부분에서 천장이 있는 부분은 천장 상부 100까지 마감하며, 천장이 없는 부분은 보 하단까지 마감한다.
- 시공자는 별도의 COLOR 지정이 없는 마감재(페인트 포함)는 샘플시공을 하여 감리원 또는 감독관의 승인을 득한 후 시공한다.
- 모든 확장실, 청소도구실, 샤워실 등에 대한 타일나누기 현장도면을 작성하여 감독관의 승인을 득한 후 시공한다.
- 석재공사 시 해당업체는 건축도면에 의거하여 들나누기, 부재크기, 접합상세(사용 철물의 구조계산)등을 반영한 현장도면을 작성하여, 감독관의 승인을 득한 후 시공한다.
- 모든 칸막이 벽에 덕트나 파이프가 관통할 때는 실란트 W/백업재로 틈없이 시공한다.
- 현장용접 부위에는 녹막이처리 후 최종 마감한다.
- 시공자는 착공전 설계도서 검토를 정확히 실시하고 검토내용에 대하여 설계자 또는 감독관과 협의하여야 하며, 착공 후 확인미비로 발생하는 제반사항에 대하여는 시공자가 책임을 진다.
- 시공자는 골조 공사전 기계, 전기, 소방 분야의 도면을 검토하여 각종 OPENING, 각종 슬리브(SLEEVE) 등 골조 공사시 반영하여야 할 사항을 사전에 확인한 후 공사를 진행한다. (충간 방화구획에 지장 없도록 할 것.)
- 각종 장비의 PAD 공사시 건축도면에 누락된 부분은 해당 분야의 도면을 참조하여 감리원과 사전협의 후 시공한다.
- 철골조 건물은 현장 SHOP DWG를 시공자가 감리원 및 감독관에게 제출하여 승인을 득한 후 시공한다.

- 중축, 개축시 일반사항
 - 본 도면은 공사범위를 파악하기 위한 기본사항이므로 시공자는 본 공사 시행전 공사범위의 내용을 숙지한 후 착수하여야 하며, 이후 확인미비로 발생하는 모든 사항은 시공자에게 책임이 있다. 또한, 시공자는 철거시 주변여건을 철저히 조사하여 철거부분이 재시공후에도 주변여건과 동일하도록 반드시 원상복구하여야 한다.
 - 시공자는 기존 부분의 현장조사를 정밀히 실시하고 철거, 보완, 설치 등 제반업무를 확인하고 주어진 업무내의 의견이 상치되지 않도록 해야 하며 이후 발생하는 모든 업무에 대한 시공책임을 진다.
 - 도면과 시방서의 기재내용이 서로 상이 할 때나 명기가 없어 건축주와 시공자간 상호의견이 상이하여 의문이 발생될 경우 모두 건축주(감독관)의 지시와 해석에 따른다.
 - 설계도서에는 표현되지 아니한 경미한 변경, 현장 마무리, 맞춤 등의 관계로 사소한 변경, 또는 이에 수반되는 약간의 수량 증감 등의 경미한 사항은 감독관의 지시에 따르며 이때의 공사비는 증가하지 않는다.
 - 본 공사와 관련된 관공서의 행정처리 수속은 공정에 맞도록 시공자가 처리하여야 하며 이에 소요되는 비용은 시공자 부담으로 한다.
 - 공사착공전 시공자는 건설시공 및 철저한 감리업무 수행을 위해 설계도서를 아래와 같이 정확히 파악하여야 하며 설계도면의 오류시 즉시 대책을 수립하여 감독관 및 감리원에게 보고하고 지시에 따른다.
 - 기술적인 문제점 사전검토 및 조치계획에 따른 의견제시
 - 공사별, 공정별 세부시행계획도 작성
 - 충분한 현장조사 및 주변현황 파악

범례

도면번호

도면번호
A-03
도면분류번호

G : 일반사항
A : 건축도면
S : 구조도면
M : 기계설비도면
MF : 기계소방도면
E : 전기설비도면
EF : 전기소방도면
C : 토목도면
L : 조경도면

ELEVATION

일련번호 ELEVATION LETTER
방향 DIRECTION
도면번호 DRAWING NUMBER
전개도 번호 ELEVATION LETTER
전개방향 DIRECTION

SECTION

방향 DIRECTION
일련번호 SECTION LETTER
도면번호 DRAWING NUMBER
(동일한 SHEET에 상세가 그려지면 생략)

DRAWING TITLE

평면도, 입면도, 단면도, 상세도 도면번호
PLAN, ELEVATION, SECTION, DETAIL NUMBER
1층 평면도
SCALE A3 : 1/200

REFERENCE DETAIL MARKING

상세참조구역
AREA DETAIL REFERENCE
도면번호
DRAWING NUMBER
상세도를 동일도면내 작성할 경우
상세도면을 따로 작성할 경우

기타

방위표
PROJECT NORTH (NORTH ARROW)

기본형
000 실명
ROOM NO
실명
실명
실번호
실번호
실명
000 실명
실명
실번호
실번호
실명
000 실명
실명
실번호
실번호
실명
000 실명
실명
실번호
실번호
실명
000 실명
실명
실번호
실번호

상세번호
COLUMN GRID NUMBER
수정
REVISION
레벨표기
표시
층레벨
1층 바닥 00
기준점
일반 방화문
상시개방형 방화문
코너비드(CORNER BEAD)

재료범례

토 목 EARTHWORK
대 지 EARTH
자갈 GRAVEL

콘크리트 CONCRETE
철근콘크리트 REINFORCED CONCRETE
무근콘크리트 CONCRETE
모래/모르타르 SAND/MORTAR

조적재 MASONRY
콘크리트블록 CONC BLOCK
시멘트 벽돌 CEMENT BRICK
적 벽 돌 RED BRICK

석 재 STONE
GRANITE
MARBLE

금속재 METAL
STEEL

목 재 WOOD
FINISHED
RAW/STR WD
BLOCKING
PLYWOOD

유 리 GLASS

단열재 INSULATION
LOOSE
RIGID

마감재 FINISHES
ACOUSTIC TILE
GYPSUM BOARD
CARPET
PLASTIC
WATERPROOFING
TERRAZZO
CERAMIC TILE

약어

ACU	AIR-CONDITIONING UNIT
AD	AIR DUCT
AHU	AIR HANDLING UNIT
AL	ALUMINUM
ARCH	ARCHITECTURAL
BLDG	BUILDING
BM	BENCH MARK
BOT	BOTTOM
BP	BASE PLATE
CB	CORNER BEAD
CH	CHIMNEY OR CEILING HEIGHT
CJ	CONSTRUCTION JOINT
CL	CENTER LINE
CLJ	CONTROL JOINT
CONC	CONCRETE
DA	DRY AREA
DIA	DIAMETER
DIM	DIMENSION
DN	DOWN
DWG	DRAWING
EA	EACH
EL	ELEVATION LEVEL
ELEC	ELECTRICAL
ELEV	ELEVATOR
EQ	EQUAL
EXP JT	EXPANSION JOINT
FD	FLOOR DRAIN
FCU	FAN COIL UNIT
FJ	FLOOR JOINT
FSD	FIRE STEEL DOOR
FL	FINISH LEVEL
G	GIRDER
GL	GROUND LEVEL
HDW	HARDWARE
INSUL	INSULATION
JAN	JANITOR
JT	JOINT
L	LONG
LL	LIVE LOAD
M	METER
MAX	MAXIMUM
MEZZ	MEZZANINE
MDF	MEDIUM DENSITY FIBERBOARD
MH	MANHOLE
MIN	MINIMUM
MISC	MISCELLANEOUS
NIC	NOT IN CONTRACT
NO OR #	NUMBER
NTS	NOT TO SCALE
OC	ON CENTER
PL	PLATE
PS	PIPE SHAFT
PVC	POLY VINYL CHLORIDE
R	RISER OR RADIUS
RC	REINFORCED CONCRETE
RD	ROOF DRAIN
REF	REFERENCE
REV	REVISION
RM	ROOM
SD	STEEL DOOR
SEC	SECTION
SGP	STEEL GYPSUM PANEL
SST	STAINLESS STEEL
SSG	STRUCTURAL SEALANT GLAZING
STL	STEEL
T	TREAD
TEL	TELEPHONE
THK	THICKNESS
TPS	TELECOMMUNICATION PIPE SHAFT
TV	TELEVISION
TYP	TYPICAL
VAR	VARIES
W	WIDTH
W/	WITH
WC	WATER CLOSET
WD	WOOD
WM	WIRE MESH
W/O	WITHOUT
WP	WORK POINT
WW	WOOD WINDOW



설계명 PROJECT TITLE
**중원청소년수련관
수영장 천장교체공사**

주 기 NOTES
 ■ 참여 설계업체

수정 REVISION	수정	내용	시행
△			
△			
△			
△			
△			
△			
△			
△			

설 계 DRAWN BY
 검토 CHECKED BY

심 사 REVIEWED BY
 제출 SUBMITTED BY
김 종 훈

일 자 DATE
 2022. 06.

도 면 명 SUBJECT TITLE
건축일반사항

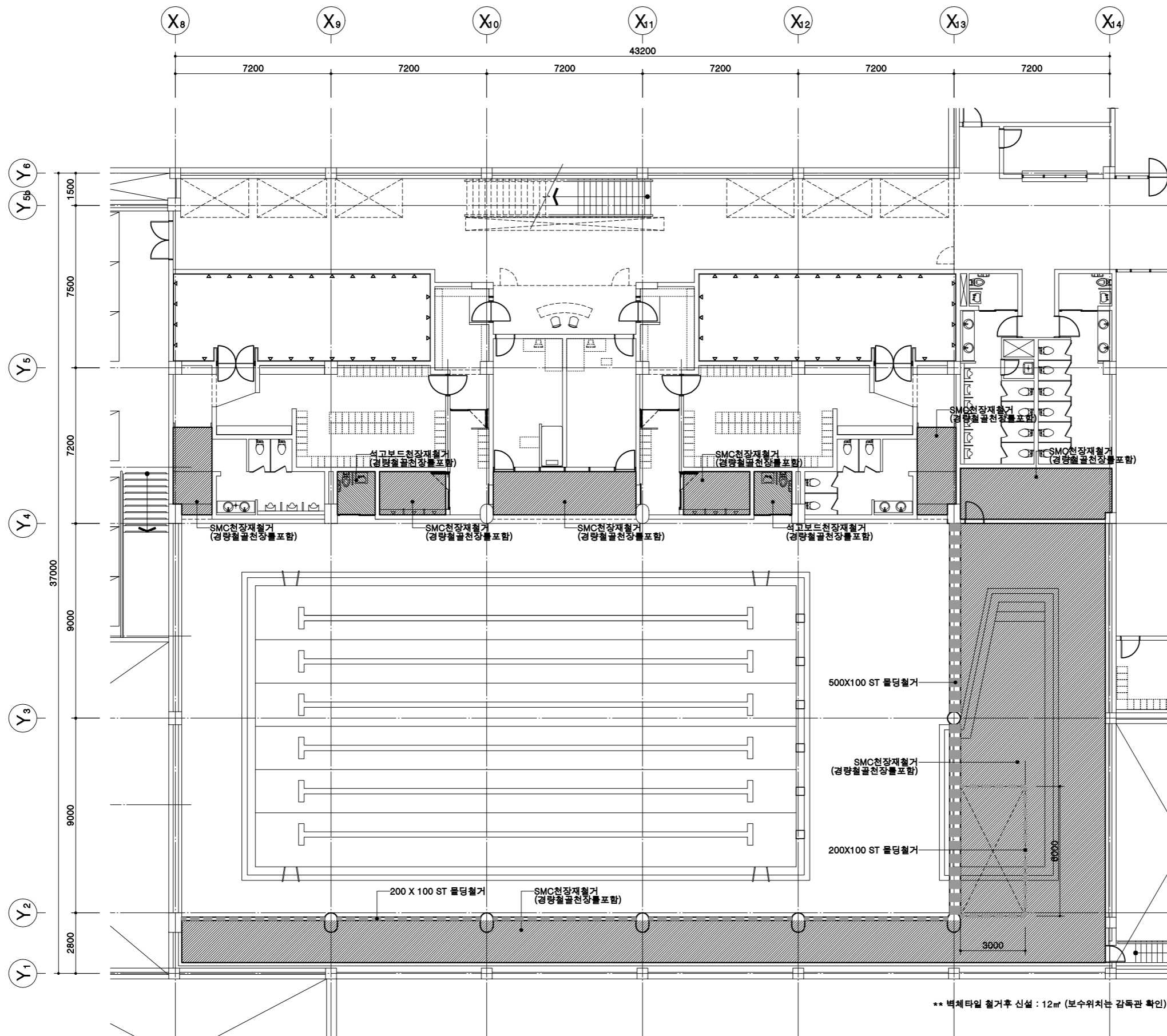
도면번호 DRAWING NO
 A-02

i.A.M!
 Architecture for Man
건축사무소 에이엠
 A.M architects & planners
 경기도 성남시 수정구 위례서일로 22, 102호
 TEL : 031.709.2593 FAX : 031.609.2593



설계명 PROJECT TITLE
 중원청소년수련관
 수영장 천장교체공사

주 기 NOTES



** 벽체타입 철거후 신설 : 12㎡ (보수위치는 감독관 확인)

1
 A -
 철거평면도
 SCALE A3 : 1/200

수 정 REVISION

△		
△		
△		
△		
△		
△		

설 계 DRAWN BY 검토 CHECKED BY

심 사 REVIEWED BY 제출 SUBMITTED BY

입 자 DATE 김 종 훈

2022. 06.

도 면 명 SUBJECT TITLE

철거평면도

도면번호 DRAWING NO

A-11

i.A.M!
 Architecture for Man
 건축사무소 에이엠
 A.M architects & planners
 경기도 성남시 수정구 위례서일로 22, 102호
 TEL : 031.709.2593 FAX : 031.609.2593



설계명 PROJECT TITLE
**중원청소년수련관
 수영장 천장교체공사**

- 주 기 NOTES
- C-1 : SMC천장재 (600X600)
 C-2 : SMC천장재 (300X300)
 - 원형디퓨저철거후 신설 : 6EA
 - 전기등기구 철거후 신설 : 16EA

- 참고
 C-2 CH:2700

수정 REVISION	수정 REVISION
△	
△	
△	
△	
△	
△	

설 계 DRAWN BY 김 토 CHECKED BY

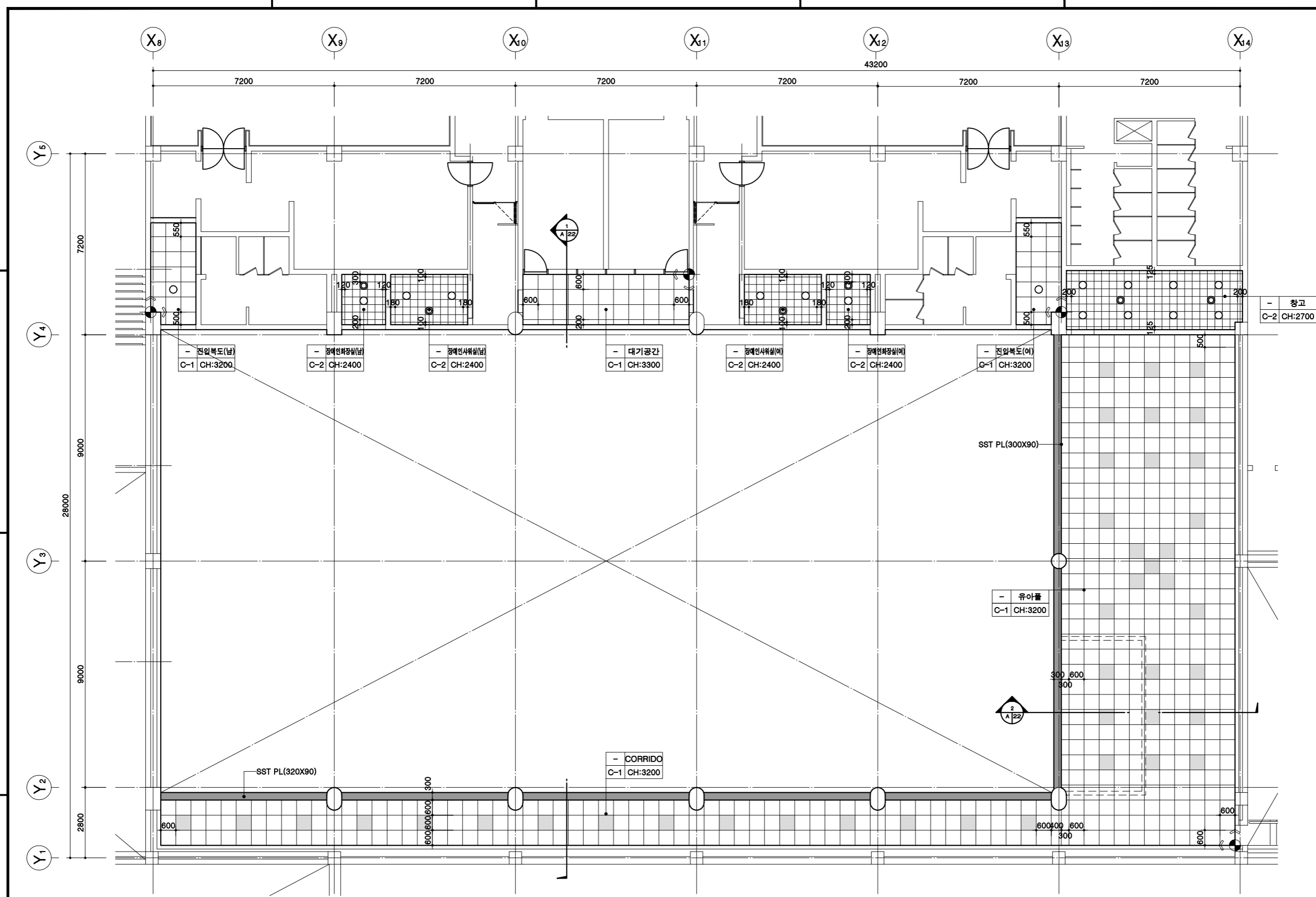
심 사 REVIEWED BY 제출 SUBMITTED BY
 김 종 훈

일 자 DATE 2022. 06.

도 면 명 SUBJECT TITLE
천장평면도

도면번호 DRAWING NO
 A-21

i.A.M!
 Architecture for Man
건축사사무소 에이엠
 A.M architects & planners
 경기도 성남시 수정구 위례서일로 22, 102호
 TEL : 031.709.2593 FAX : 031.609.2593



1 천장평면도
 A - SCALE A3 : 1/150

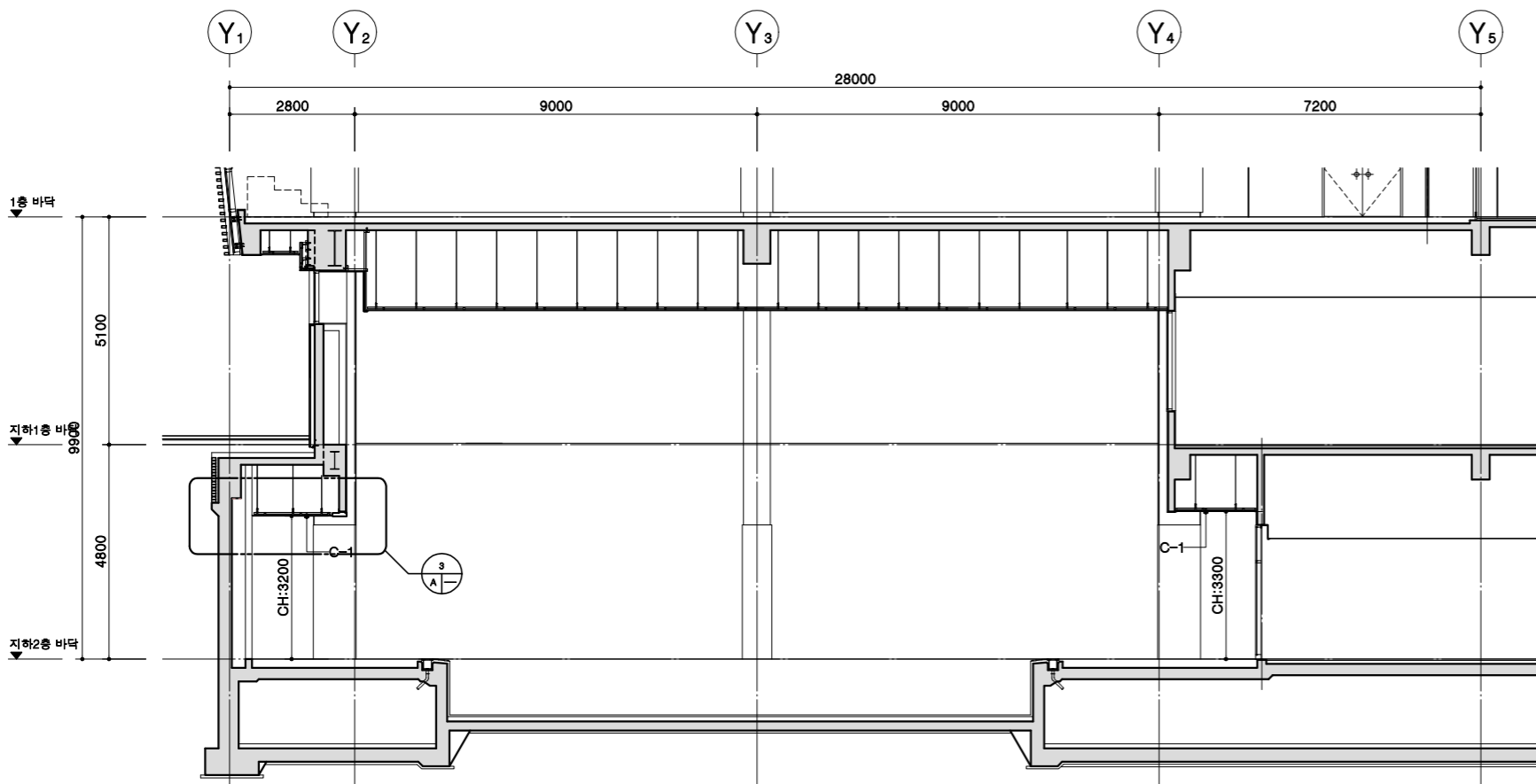


설계명 PROJECT TITLE

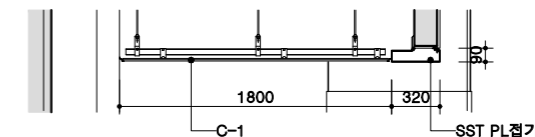
중원청소년수련관
수영장 천장교체공사

주 기 NOTES

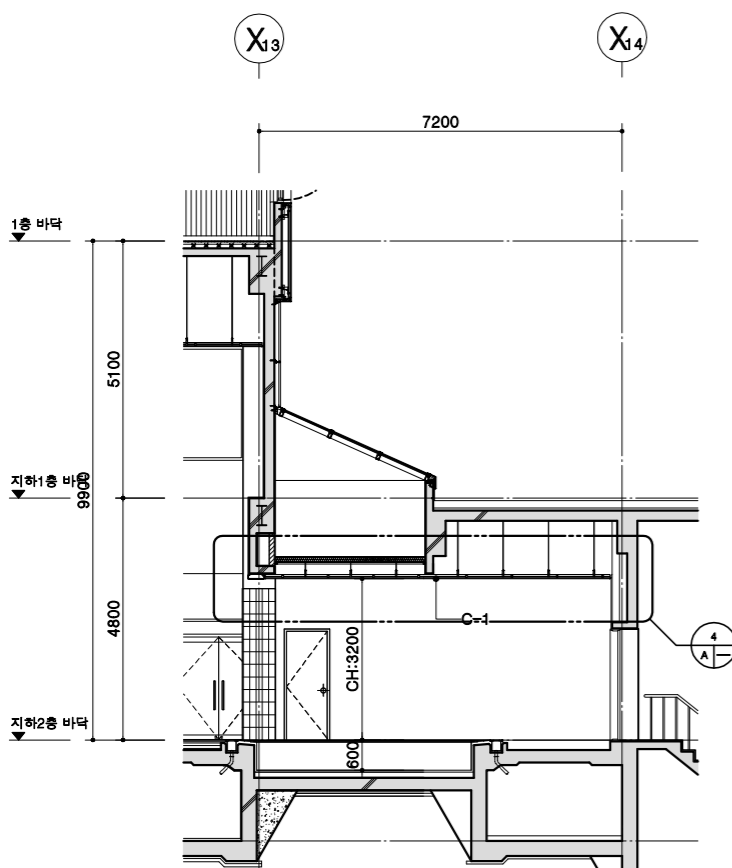
1. C-1 : SMC천장재 (600X600)
- C-2 : SMC천장재 (300X300)
2. 원형디퓨저철거후 신설 : 6EA
3. 전기등기구 철거후 신설 : 16EA



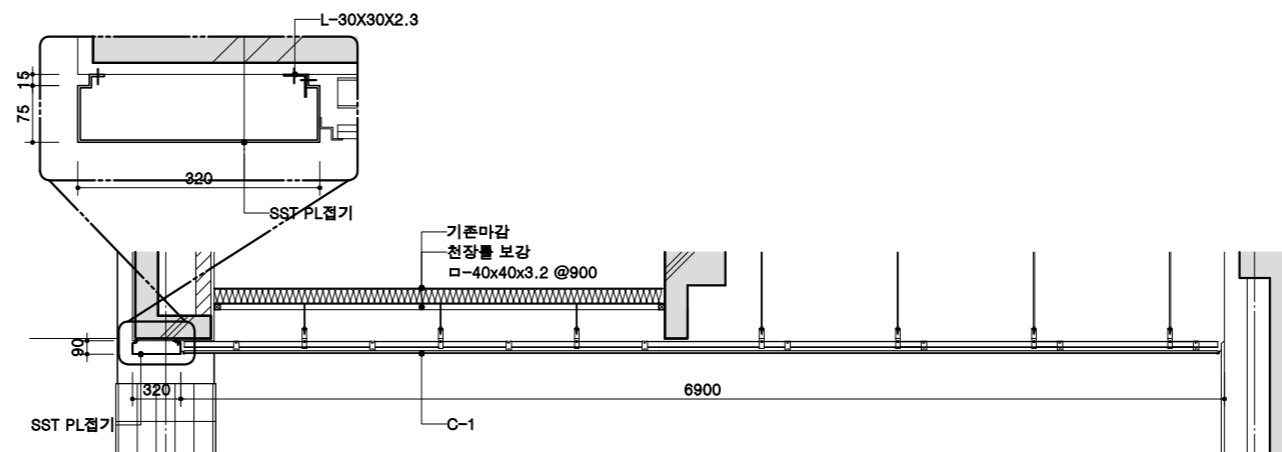
1
A - 부분단면도-1
SCALE A3 : 1/150



3
A - 부분상세도-1
SCALE A3 : 1/50



2
A - 부분단면도-2
SCALE A3 : 1/150



4
A - 부분상세도-2
SCALE A3 : 1/50

수 정 REVISION

수 정 REVISION	수 정 REVISION	수 정 REVISION
△		
△		
△		
△		
△		
△		

설 계 DRAWN BY 김 토 CHECKED BY

심 사 REVIEWED BY 제출 SUBMITTED BY 김 종 훈

일 자 DATE 2022. 06.

도 면 명 SUBJECT TITLE
부분단면도

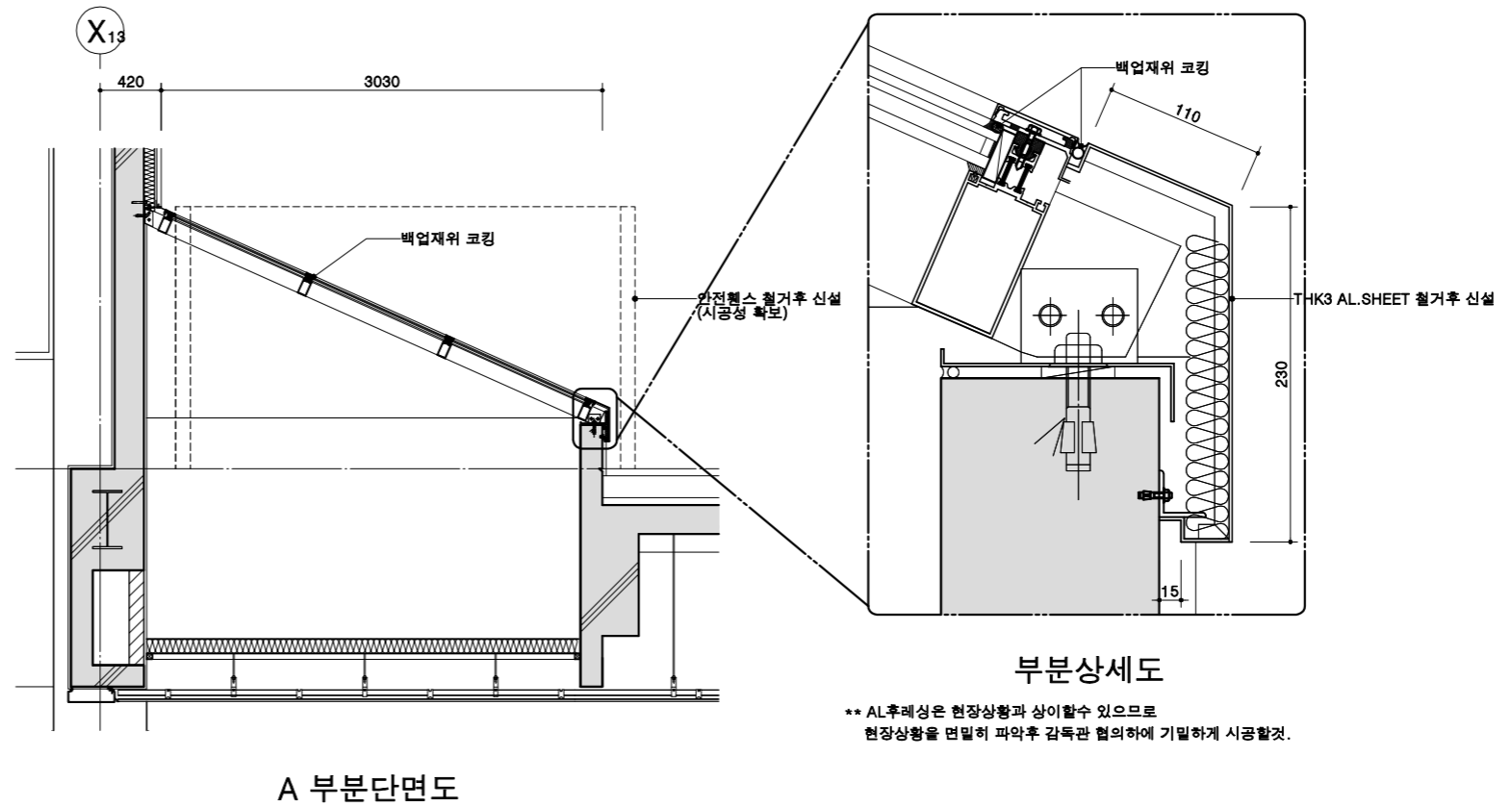
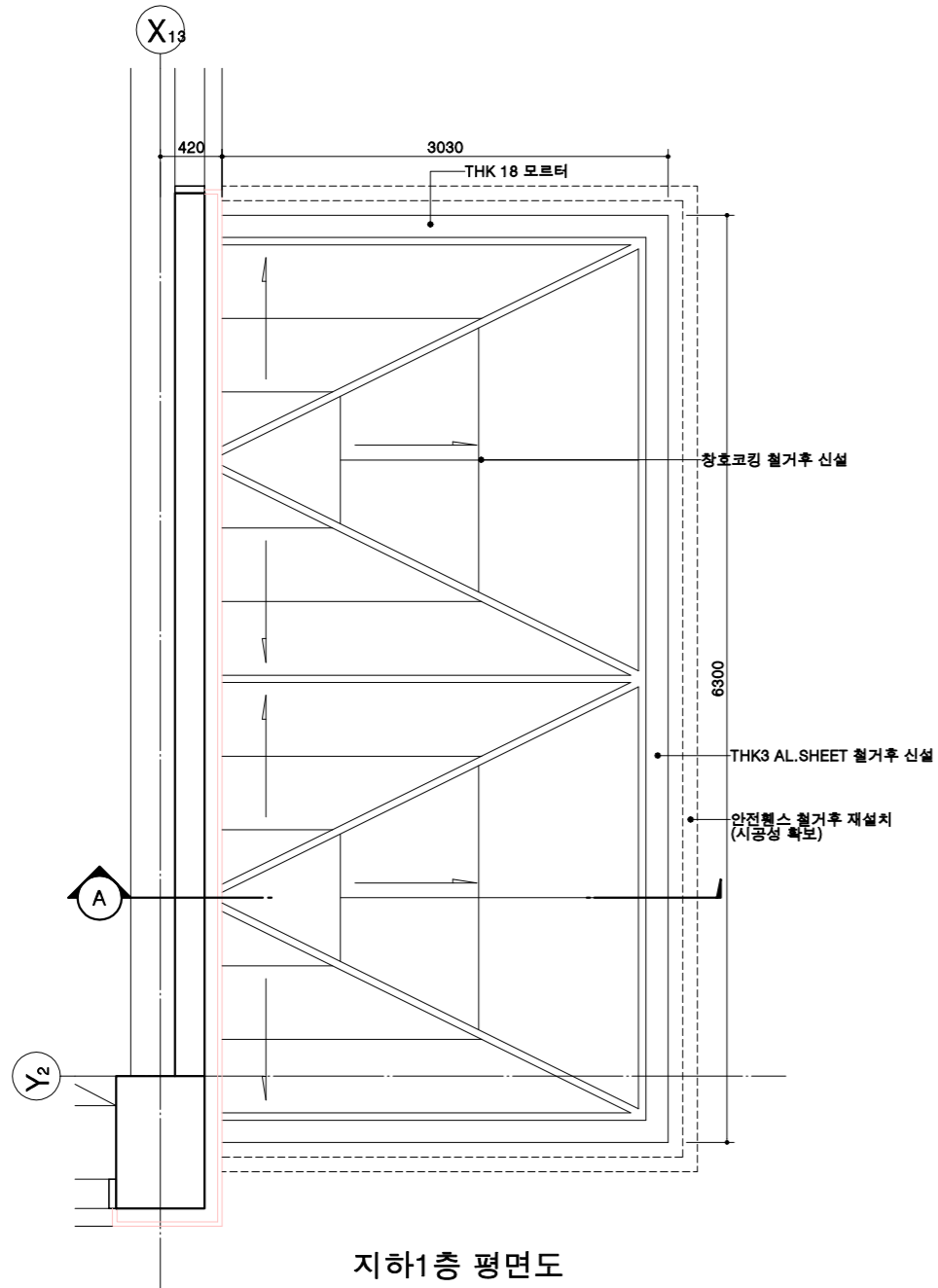
도면번호 DRAWING NO
A-22

i A.M!
Architecture for Man
건축사사무소 에이엠
A.M architects & planners
경기도 성남시 수정구 위례서일로 22, 102호
TEL : 031.709.2593 FAX : 031.609.2593



설계명 PROJECT TITLE
 중원청소년수련관
 수영장 천장교체공사

주 기 NOTES



1
 A - 천창보수안내도
 SCALE A3 : 1/50

수정 REVISION	내역	일자
△		
△		
△		
△		
△		
△		

설계 DRAWN BY 김 토 CHECKED BY

심사 REVIEWED BY 제출 SUBMITTED BY
 김 종 훈

일자 DATE 2022. 06.

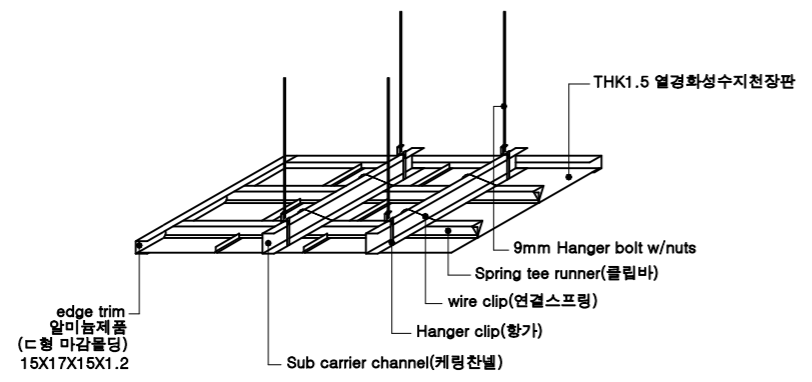
도면명 SUBJECT TITLE
 천창보수안내도

도면번호 DRAWING NO
 A-23

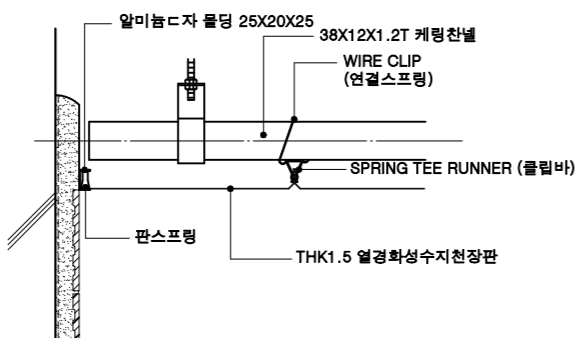
i.A.M!
 Architecture for Man
 건축사사무소 에이엠
 A.M architects & planners
 경기도 성남시 수정구 위례서일로 22, 102호
 TEL : 031.709.2593 FAX : 031.609.2593



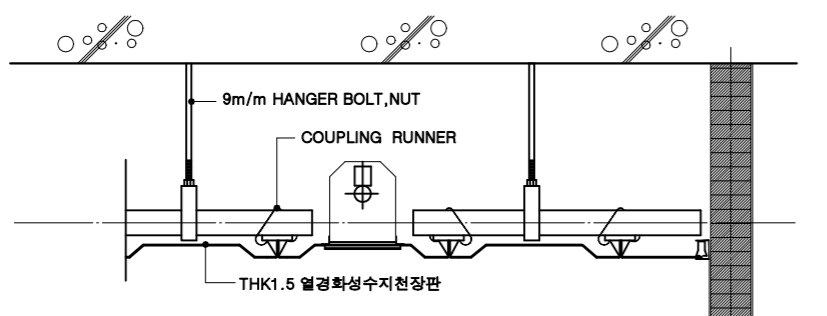
설계명 PROJECT TITLE
 중원청소년수련관
 수영장 천장교체공사
 주기 NOTES



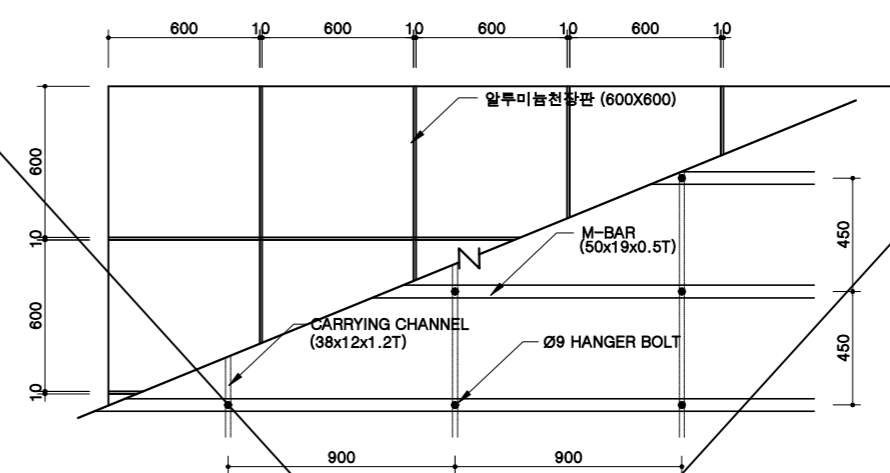
1 열경화성수지천장판 겨냥도
 SCALE A3 : NONE



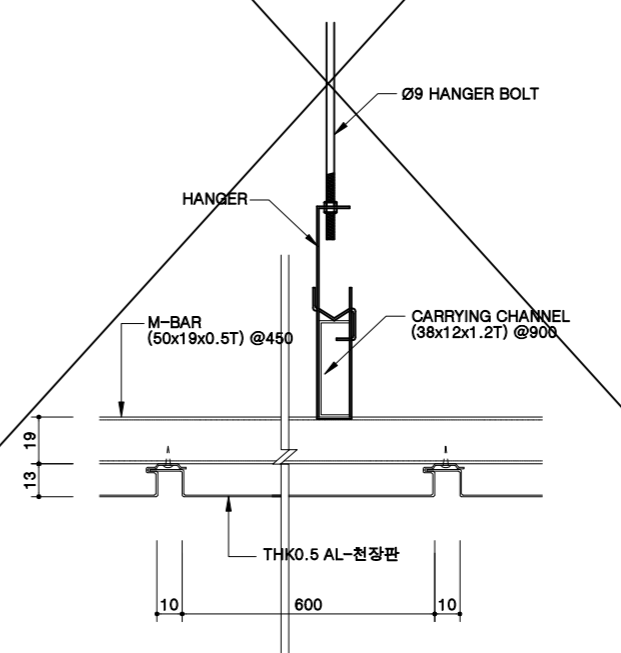
2 벽마감 몰딩 천장단면상세도
 SCALE A3 : NONE



3 열경화성수지천장판 단면상세도
 SCALE A3 : NONE

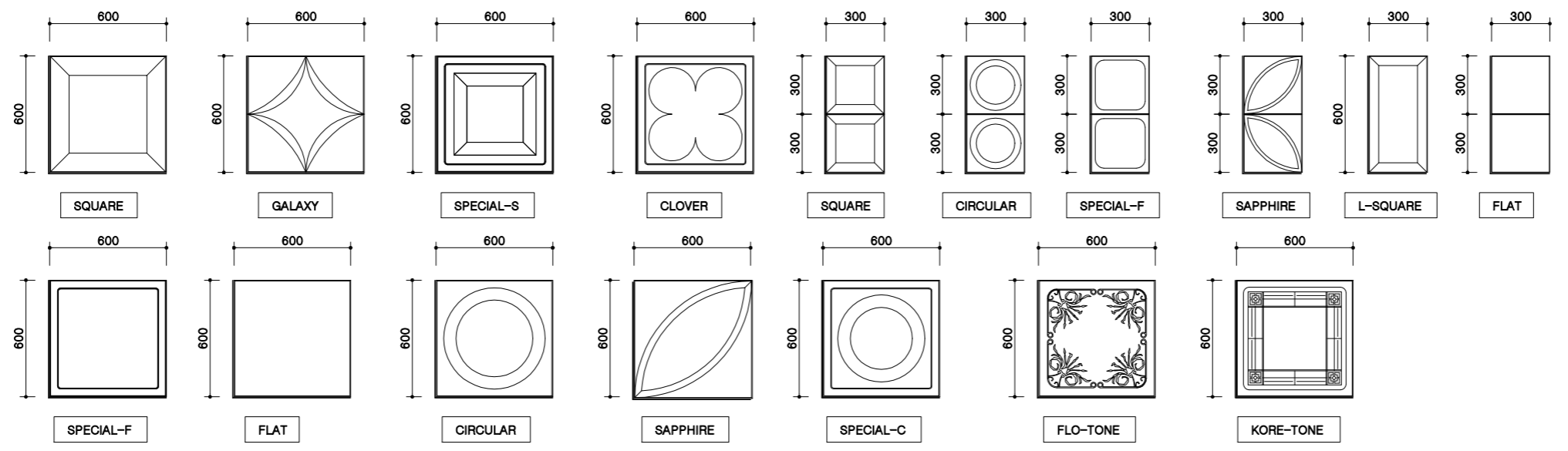


4 AL-천장판 평면상세도
 SCALE A3 : NONE



5 AL-천장판 단면상세도
 SCALE A3 : NONE

열경화성수지천장판DETAIL PLAN



수정 REVISION	REVISION

설계 DRAWN BY
 검토 CHECKED BY
 심사 REVIEWED BY
 제출 SUBMITTED BY
 김종훈
 일자 DATE
 2022. 06.

도면명 SUBJECT TITLE
 천장재상세도
 도면번호 DRAWING NO
 A-31

i.A.M!
 Architecture for Man
 건축사무소 에이엠
 A.M architects & planners
 경기도 성남시 수정구 위례서일로 22, 102호
 TEL : 031.709.2593 FAX : 031.609.2593